

Inspiron 15

3000 Series

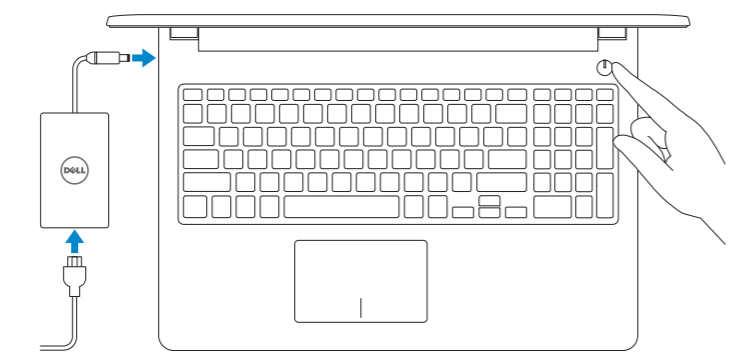
Quick Start Guide

Panduan Pengaktifan Cepat
Hướng dẫn khởi động nhanh
دليل البدء السريع



1 Connect the power adapter and press the power button

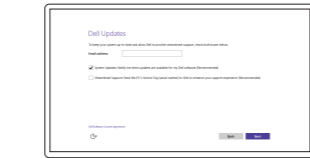
Sambungkan adaptor daya dan tekan tombol daya
Kết nối với bộ chuyển đổi nguồn điện và nhấn nút nguồn
توصيل مهايئ التيار والضغط على زر التشغيل



2 Finish operating system setup

Tuntaskan penataan sistem operasi | Kết thúc thiết lập hệ điều hành
إنهاء إعداد نظام التشغيل

Windows

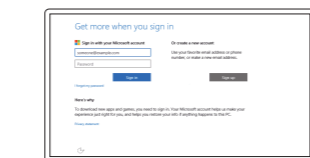


Enable Dell updates
Aktifkan pembaruan Dell
Cho phép Dell Updates
تتمكين تحديثات Dell



Connect to your network
Sambungkan ke jaringan Anda
Kết nối vào mạng của bạn
التوصيل بالشبكة

- NOTE:** If you are connecting to a secured wireless network, enter the password for the wireless network access when prompted.
- CATATAN:** Jika Anda menghubungkan ke jaringan nirkabel aman, masukkan kata sandi untuk akses jaringan nirkabel tersebut saat diminta.
- GHI CHÚ:** Nếu bạn đang kết nối với một mạng không dây bảo mật, hãy nhập mật khẩu để truy cập mạng không dây khi được nhắc.



Sign in to your Microsoft account or create a local account
Masuk ke akun Microsoft Anda atau buat akun lokal
Đăng nhập vào tài khoản Microsoft của bạn và tạo tài khoản trên máy tính
قم بتسجيل الدخول إلى حساب Microsoft أو قم بإنشاء حساب محلي

Ubuntu

Follow the instructions on the screen to finish setup.
Ikuti petunjuk pada layar untuk menyelesaikan pengaturan.
Làm theo các hướng dẫn trên màn hình để hoàn tất việc thiết lập.
اتبع الإرشادات التي تظهر على الشاشة لإنهاء عملية الإعداد.

Create recovery media for Windows

Buat media pemulihan untuk Windows
Tạo phương tiện phục hồi cho Windows
إنشاء وسائط استرداد لنظام Windows

In Windows search, type **Recovery**, click **Create a recovery media**, and follow the instructions on the screen.
Di dalam pencarian Windows, ketikkan **Pemulihan**, klik **Buat media pemulihan**, dan ikuti petunjuk di layar.
Trong tìm kiếm Windows, hãy nhập vào **Recovery**, nhấp vào **Tạo phương tiện phục hồi**, và làm theo các hướng dẫn trên màn hình.
في بحث Windows، اكتب **استرداد**، وانقر فوق **إنشاء وسائط استرداد**، واتبع التعليمات على الشاشة.

Locate Dell apps in Windows

Mencari Lokasi aplikasi Dell di Windows
Xác định vị trí các ứng dụng Dell trong Windows
حدد مكان تطبيقات Dell في Windows



Register your computer
Daftarkan komputer Anda | Đăng ký máy tính của bạn
تسجيل الكمبيوتر



Dell Help & Support
Bantuan & Dukungan Dell | Trợ giúp & Hỗ trợ Dell
تعليمات ودعم Dell



SupportAssist Check and update your computer
Periksa dan perbarui komputer Anda
Kiểm tra và cập nhật máy tính của bạn
التحقق من الكمبيوتر الخاص بك وتحديثه

Product support and manuals
Manual dan dukungan produk
Hỗ trợ sản phẩm và sách hướng dẫn
دعم المنتج والدلائل

Dell.com/support
Dell.com/support/manuals
Dell.com/support/windows
Dell.com/support/linux

Contact Dell
Hubungi Dell | Liên hệ Dell
الاتصال بـ Dell

Dell.com/contactdell

Regulatory and safety
Regulasi dan keselamatan | Quy định và an toàn
ممارسات الأمان والممارسات التنظيمية

Dell.com/regulatory_compliance

Regulatory model
Model regulatori | Model quy định
الموديل التنظيمي

P47F

Regulatory type
Jenis regulatori | Loại quy định
النوع التنظيمي

P47F005

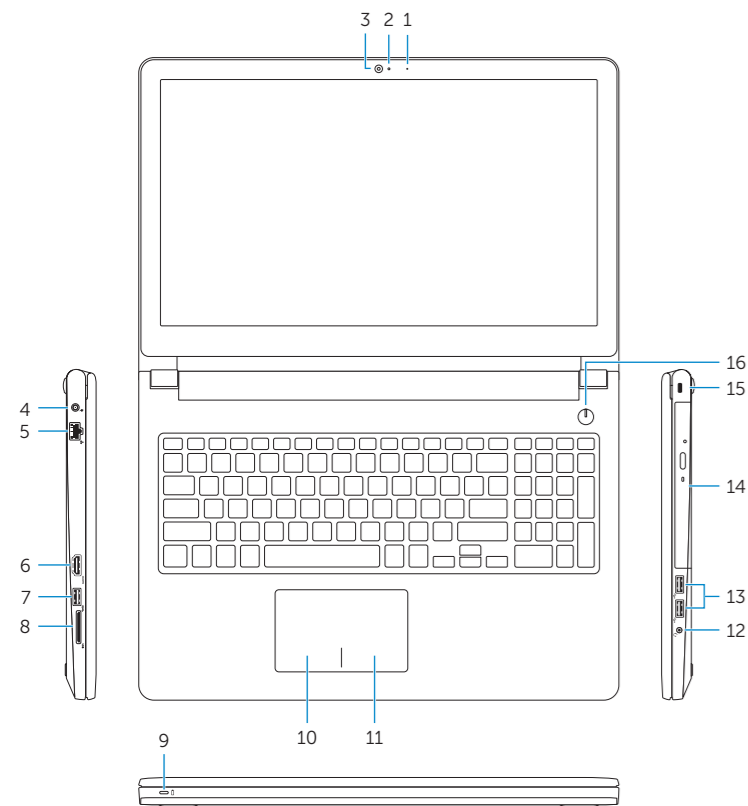
Computer model
Model komputer | Model máy tính
موديل الكمبيوتر

Inspiron 15-3555

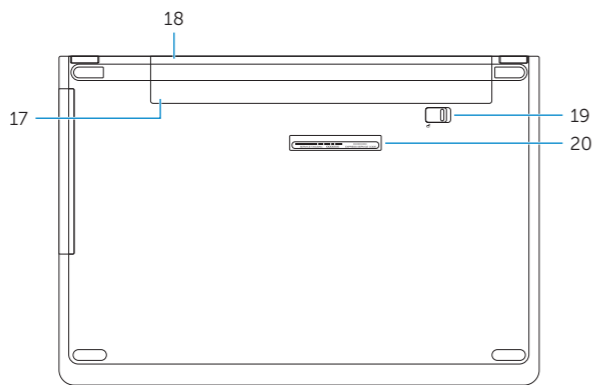


Features

Fitur | Tính năng | الميزات



- 1. Microphone
- 2. Camera-status light
- 3. Camera
- 4. Power-adapter port
- 5. Network port
- 6. HDMI port
- 7. USB 3.0 port
- 8. Media-card reader
- 9. Power and battery-status light/hard-drive activity light
- 10. Left-click area
- 11. Right-click area
- 12. Headset port
- 13. USB 2.0 ports (2)
- 14. Optical drive
- 15. Security-cable slot
- 16. Power button
- 17. Regulatory label (in battery bay)
- 18. Battery
- 19. Battery-release latch
- 20. Service Tag label



- 1. Mikrofon
- 2. Lampu status kamera
- 3. Kamera
- 4. Port adaptor daya
- 5. Port jaringan
- 6. Port HDMI
- 7. Port USB 3.0
- 8. Pembaca kartu media
- 9. Lampu daya dan status baterai/lampu aktivitas hard disk
- 10. Area klik kiri
- 11. Area klik kanan
- 12. Port headset
- 13. Port USB 2.0 (2)
- 14. Drive optik
- 15. Slot kabel pengaman
- 16. Tombol daya
- 17. Label regulatori (dalam bay baterai)
- 18. Baterai
- 19. Kait pelepas baterai
- 20. Label Tag Servis

- 1. Micrô
- 2. Đèn trạng thái camera
- 3. Camera
- 4. Cổng bộ chuyển đổi nguồn điện
- 5. Cổng mạng
- 6. Cổng HDMI
- 7. Cổng USB 3.0
- 8. Khe đọc thẻ nhớ
- 9. Đèn tình trạng nguồn và pin/đèn hoạt động ổ đĩa cứng
- 10. Vùng nhấp trái
- 11. Vùng nhấp phải
- 12. Cổng tai nghe
- 13. Cổng USB 2.0 (2)
- 14. Ổ đĩa quang
- 15. Khe cấp bảo vệ
- 16. Nút nguồn
- 17. Nhãn quy định (trong khay pin)
- 18. Pin
- 19. Chốt nhả pin
- 20. Nhãn Thẻ bảo trì

- .12 منفذ سماعة الرأس
- .13 منافذ USB 2.0 (2)
- .14 محرك الأقراص الضوئية
- .15 فتحة كبل الأمان
- .16 زر التيار
- .17 الملصق التنظيمي (في علية البطارية)
- .18 البطارية
- .19 قفل تحرير البطارية
- .20 ملصق رمز الخدمة

- .1 الميكروفون
- .2 مصباح حالة الكاميرا
- .3 الكاميرا
- .4 منفذ مهاتي التيار
- .5 منفذ الشبكة
- .6 منفذ HDMI
- .7 منفذ USB 3.0
- .8 قارئ بطاقات الوسائط
- .9 مصباح حالة التيار والبطارية/مصباح نشاط محرك الأقراص الثابتة
- .10 منطقة النقر الأيسر
- .11 منطقة النقر الأيمن

Shortcut keys

Tombol pintasan | Phím tắt

مفاتيح الاختصار

- F1** Mute audio | Tắt âm
Mendiamkan audio | Tắt âm
كتم الصوت
- F2** Decrease volume | Giảm âm lượng
Menurunkan volume | Giảm âm lượng
خفض مستوى الصوت
- F3** Increase volume | Tăng âm lượng
Meningkatkan volume | Tăng âm lượng
رفع مستوى الصوت
- F4** Play previous track/chapter
Memutar trek/bab sebelumnya | Phát bản nhạc/chương trước đó
تشغيل المسار/الفصل السابق
- F5** Play/Pause
Memutar/Menjeda | Phát/Tạm dừng
تشغيل/إيقاف مؤقت
- F6** Play next track/chapter
Memutar trek/bab selanjutnya | Phát bản nhạc/chương kế tiếp
تشغيل المسار/الفصل التالي
- F8** Switch to external display
Mengalihkan ke display eksternal
Chuyển đổi sang màn hình hiển thị bên ngoài
التبديل إلى الشاشة الخارجية
- F9** Search
Menelusuri | Tìm kiếm
يبحث
- F11** Decrease brightness
Menurunkan kecerahan | Giảm độ sáng
تخفيض مستوى السطوع

- F12** Display active app menu-bar
Menampilkan bilah menu aplikasi yang aktif
Hiển thị thanh menu ứng dụng hoạt động
عرض شريط قائمة التطبيقات النشطة
- Fn + Esc** Toggle Fn-key lock
Mengalihkan kunci tombol Fn | Bật tắt khóa phím Fn
تبديل قفل مفتاح Fn
- Fn + PrtScr** Turn off/on wireless
Mengaktifkan/menonaktifkan nirkabel
Tắt/mở mạng không dây
تشغيل/إيقاف تشغيل الاتصال اللاسلكي
- Fn + Insert** Sleep
Tidur | Chế độ Ngủ
سكون
- Fn + H** Toggle between power and battery-status light/hard-drive activity light
Mengalihkan antara lampu daya dan status baterai/lampu aktivitas hard disk
Bật tắt giữa đèn nguồn và đèn tình trạng pin/đèn hoạt động ổ đĩa cứng
التبديل بين مصباح التشغيل وحالة البطارية/مصباح نشاط محرك الأقراص الثابتة

NOTE: For more information, see [Specifications at Dell.com/support](https://www.dell.com/support).
CATATAN: Untuk informasi selengkapnya, lihat [Spesifikasi di Dell.com/support](https://www.dell.com/support).
GHI CHÚ: Để biết thêm thông tin, hãy xem [Thông số kỹ thuật tại Dell.com/support](https://www.dell.com/support).
 ملاحظة: لمزيد من المعلومات، راجع المواصفات في [Dell.com/support](https://www.dell.com/support).